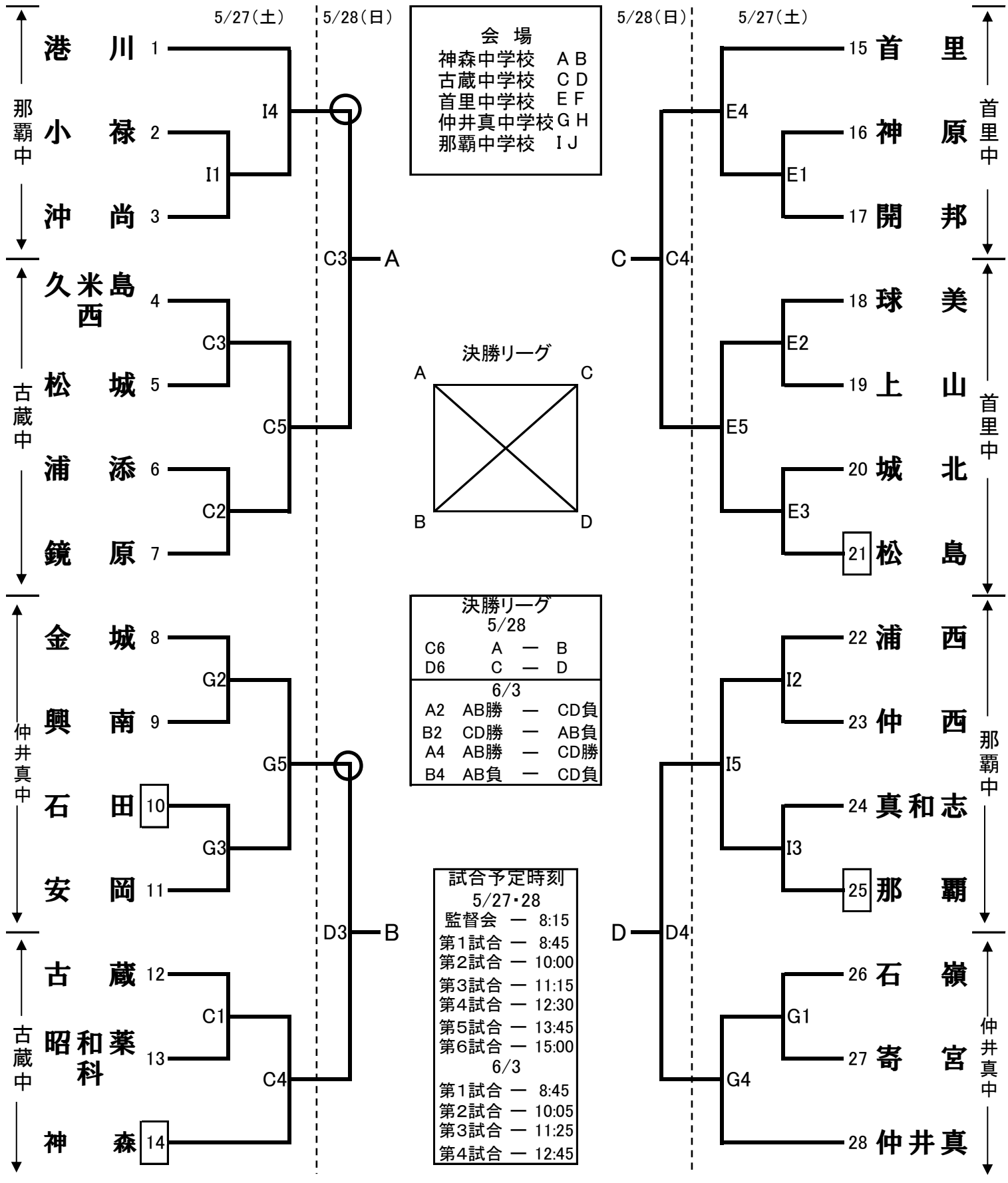


第65回 那覇地区中学校夏季バスケットボール大会

(男子)

2023. 5. 27(土)、5.28(日)、6.3(土)



- 【確認事項】**
- 1 開会式はありません。
 - 2 初日の8時15分から監督会を行います。
 - 3 選手変更は、初日の午前8時15分まで認めます。
 - 4 □は初日第1試合のT.O.です。
 - 5 ○は2日目第1試合のT.O.です。
 - 6 大会初日T.O.は原則として負けチームです。